

BATXILERGOA

EUSKAL HERRIAN ERROTUA

- 99/00 ikasturtean 5 IKASTOLEK sortua
- Egun 6 ikastolatako ikasleen batxilergoko jarraipena
- Durangon eta Durangaldeko testuinguruan kokatua/saretua



ANDRAMARI
ZORNOTZAKO IKASTOLA



EGUZKIBEGI
IKASTOLA KOOP S

AZKUE

LEKEITIOKO IKASTOLA



TXINTXIRRI
ELORRIKO
IKASTOLA

KURUTZIAGA
IKASTOLA



Zubi Zahar
Herri Ikastola
Bide berriak zabaltzen

IKASTOLA



errota

- ERROTA TABERNA
- ERROTA OSTATUA
- KIROLERROTA

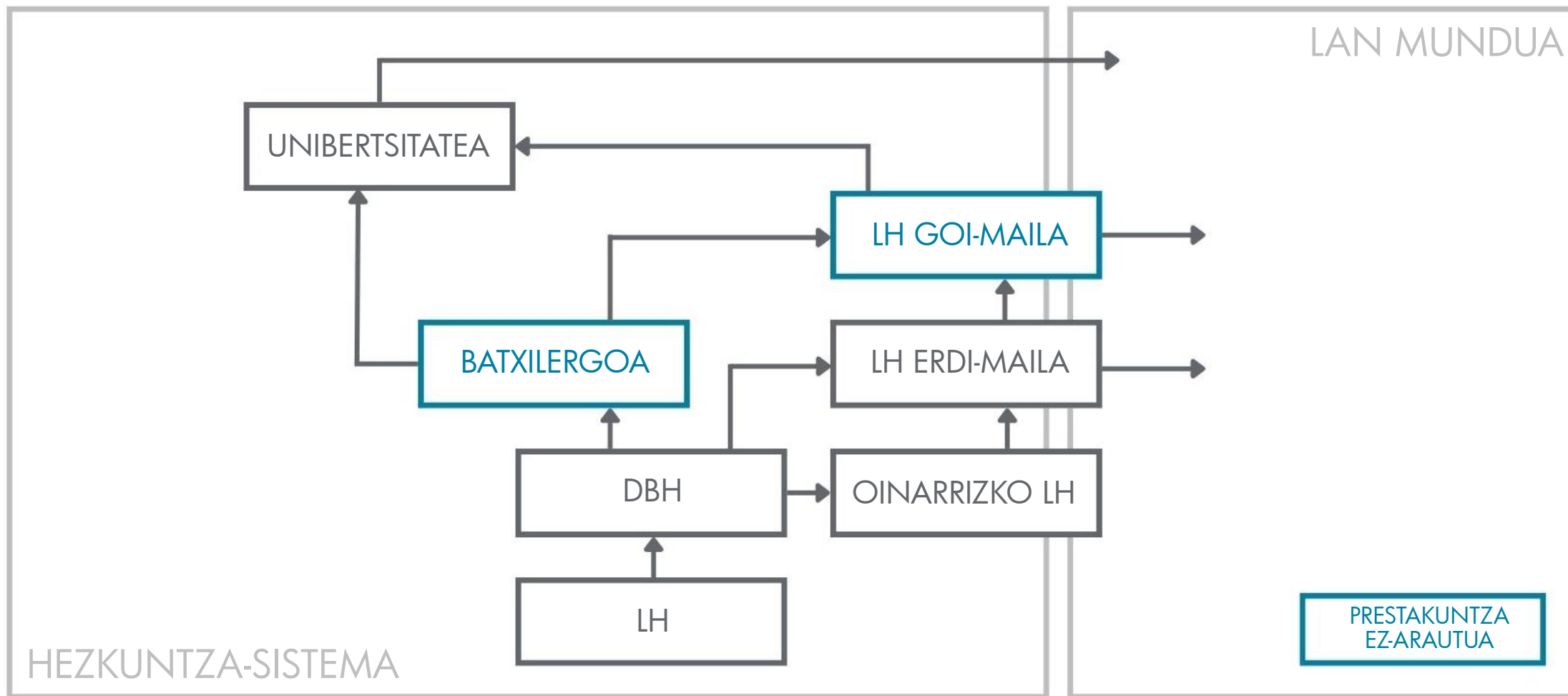


- BATXILERGOA
- LANBIDE HEZIKETA
- PRESTAKUNTZA EZ-ARAUTUA

hezkuntza

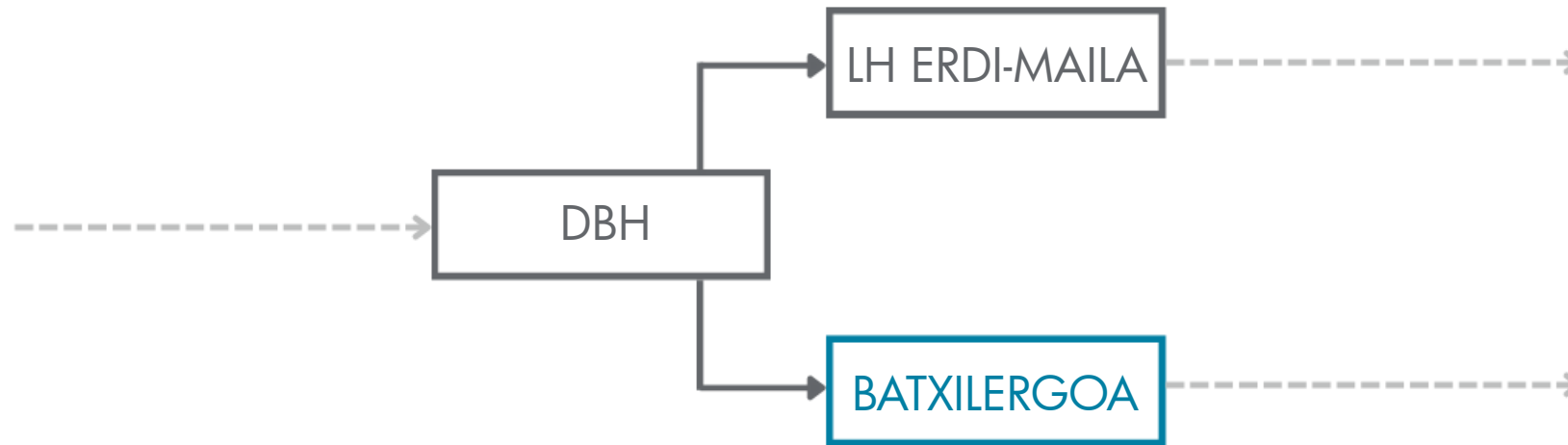


HEZKUNTZA IBILBIDEAK



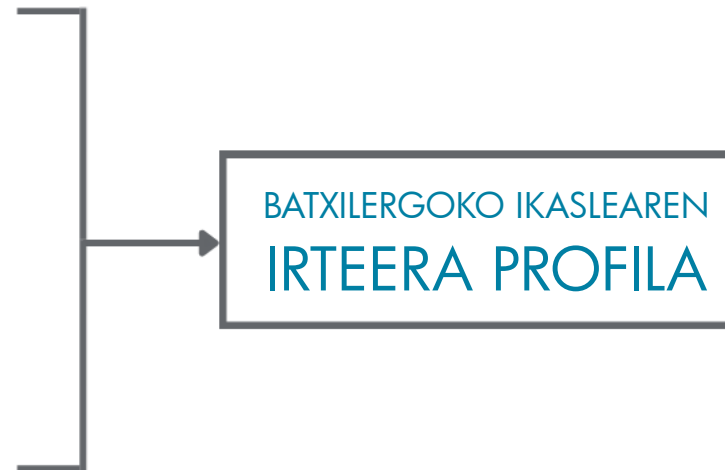
HEZKUNTZA IBILBIDEAK

- DBH bukatutakoan zer?



BATXILERGOA IBAIZABALEN

- Prestakuntza akademiko konpetentea
 - Eskaintza akademikoa
 - Jardun akademikoa
- Bizitzarako prestakuntza esanguratsua
 - Ibaizabalgo jardun propioa



BATXILERGOA IBAIZABALEN: Ikaslearen irteera profila

- Bizitzarako eta jendartearen parte hartzeko prestatutako pertsonak

 EUSKALDUNA ETA EUSKALTZALEA

 KRITIKOA

 HEZKIDEA

 AUTONOMOA

 EKINTZAILEA



BATXILERGOA IBAIZABALEN: Ikaslearen irteera profila



EUSKALDUNA ETA EUSKALTZALEA

Euskal hizkuntza eta euskal kultura **zaintzeko**, **zabaltzeko** eta Euskal Herrian **identitate propioarekin bizitzeko** harremanak eta sentimenduak euskaraz **bizitzeko hautua** hartzen duena.



BATXILERGOA IBAIZABALEN: Ikaslearen irteera profila



KRITIKOA

Errotutako jokabideak **zalantzan** jarriz, inguruko informazio eta errealitate anitzak aztertuz, hausnarketa propioa egin eta **askatasunez eta erantzukizunez erabakitzen** duena.



BATXILERGOA IBAIZABALEN: Ikaslearen irteera profila



HEZKIDEA

Gizarte parekide bat eraikitzeko balio, jarrera eta rol **sexistak** kontuan hartu gabe, edota daudenak **deseraikiz**, **aniztasunean** bizi dena.



BATXILERGOA IBAIZABALEN: Ikaslearen irteera profila



AUTONOMOA

Egoera berrien aurrean, norberaren burua ondo ezagutuz, arduraz eta eraginkortasunez antolatu, erabakiak hartu eta horren ondorioak kudeatzen dakiena.



BATXILERGOA IBAIZABALEN: Ikaslearen irteera profila



EKINTZAILEA

Gizartea aztertu eta ulertuz, beharrizanak identifikatu eta modu kooperatibo, partehartzaile eta aktiboan irtenbideak sortu eta garatu egiten dituen.

